

入学までをお願いしたいこと



◇入学までに身につけてほしい“しつけ”

子どものしつけは幼児のうちにと言われます。学校生活が円滑におくれるように、家庭生活で、次のことを身につけておいてください。

- 自分ひとりで着替えができる。
- ひとりでトイレに行って、用便ができる。(和式でもできるように)
- 静かに人の話を最後まで聞ける。
- 物を大切に使えるようにする。(記名をしっかりと。)
- 友達と仲良くできる。
- 我慢する心をもつ。
- 洗顔, 食事, 物の整頓ができる。
- 食事は, よく噛んで25分以内ですまし, 好き嫌いをなくす。(魚も骨を自分で取ることができる。)
- 自分の思うことが言えるようにする。
- 返事や挨拶ができるようにする。



「はい」「いいえ」「そうです」「ちがいます」「おはよう」「さようなら」「いただきます」
「ごちそうさま」「ありがとう」「ごめんなさい」

◇入学前の学習

入学する前に, 特別な勉強の準備は必要ありません。①ひらがなが読めること, ②正しい書き順で自分の名前が書けること, ③10まで数えられることをお願いします。

毎朝15分間の読書タイムもありますので, 読み聞かせをし, 本好きな子にしていってください。

鉛筆は, 箸と同じように正しい持ち方を練習してください。学校でも正しい持ち方や筆順を指導しますが, まちがって覚えていると, なかなか直りません。

◇登下校について

学校は, 行きは集団登校です。月曜日の帰りは, 上の学年の人と集団下校します。1, 2年生だけで帰る時は, 地区の下校ボランティアの方と一緒に下校をします。交通ルール(右側通行やグリーンゾーンの登校・左右の確認・信号の見方)を身につけてください。

◇学用品の準備について

- (1) 教科書は, 国庫負担ですので無償です。入学式当日にお渡しします。
- (2) 入学前の2月に学用品販売の日を設け, 次のものを学校で販売します。

○学校鞆旋ランドセル…8, 470円(税込)

(もらったものでも構わないが, 学校のロッカー幅27cm高さ27cm奥行38cmに入るもの)

○制服用名札3枚組…60円

○体操服用名札5枚組…120円

- ▶制服用名札は、手ぬい用（1枚10円）もあります。
- ピアニカ（ホース・吹き口込み）…6000円
- ▶ホースのみ購入の場合
- 新型：H27年度以降に購入した本体に合うもの…540円
- 旧型：H27年度以前に購入した本体に合うもの…420円
- ▶吹き口のみ購入の場合…一律315円
- ねんど・へら・ケース…650円 ○工作板（粘土板として）…370円
- 引き出し…730円 ○日よけ付き体育帽子（新1年生は黄色）…930円

合計	17,330円
-----------	----------------

（金額は多少変更があるかも知れません。上記の値段はH30年9月現在のものです。）
 ※兄弟のものを使っていただいても結構です。

その他、準備しておいていただきたいもの

- はさみ ○液体のり（中ぶたをはずしておいてください）
- 筆箱（缶・ファスナータイプでないもの）
- 2B鉛筆（1ダース） ○消しゴム（白色でよく消えるもの）
- 下敷き ○クレヨン（16色・油性）
- 色鉛筆（12色・クーピーでないもの・色がはっきりぬれるもの）
- 上履きズック（運動しやすく、マジックテープで着脱できるもの）
- 給食用の箸、箸箱、マスク、コップ、歯ブラシ

◇制服・体操服について

（1）制服について

		夏 服	冬 服
男子	上	白のポロシャツかカッターシャツ	制服上着 白のポロシャツかカッターシャツ
	下	紺の半ズボン	紺の半ズボンか長ズボン
女子	上	白のポロシャツかブラウス	制服上着 白のポロシャツかブラウス
	下	紺のスカート	紺のスカート

- ① 制服は市内の衣料品店で購入してください。校章のないものでもいいです。
- ② 衣替えの時期は設定していません。そのときの気候状態・体調に合わせて柔軟に対応できます。

（2）体操服について

市内スポーツ店で購入してください。今富小学校用のものを購入してください。春の遠足（4月下旬～5月上旬実施）の時、寒いことが多いので長袖・長ズボンの体操服も準備しておいた方がよいかと思えます。

◇入学式までに準備しておいていただきたいこと

(1) 制服及びカットソー・ポロシャツ・ブラウスの名札について

- ① 名札は学校の定めたものを使います。
- ② つける場所は、次の通りです。

制服用	制服の胸ポケット、ポロシャツやカットソーシャツ、ブラウスの胸ポケット (年・組を書く。 <u>縦書き</u> ひらがなで記名してください。) 半ズボン・スカートは内側に直接、記名をしてください。
体操服用	左胸(年・組は書かない。氏名のみ。 <u>横書き</u> ひらがなで記名してください。)

- ・ 名札は全てひらがなで記名してください。
- ・ 組分けについては、3月下旬にお知らせします。



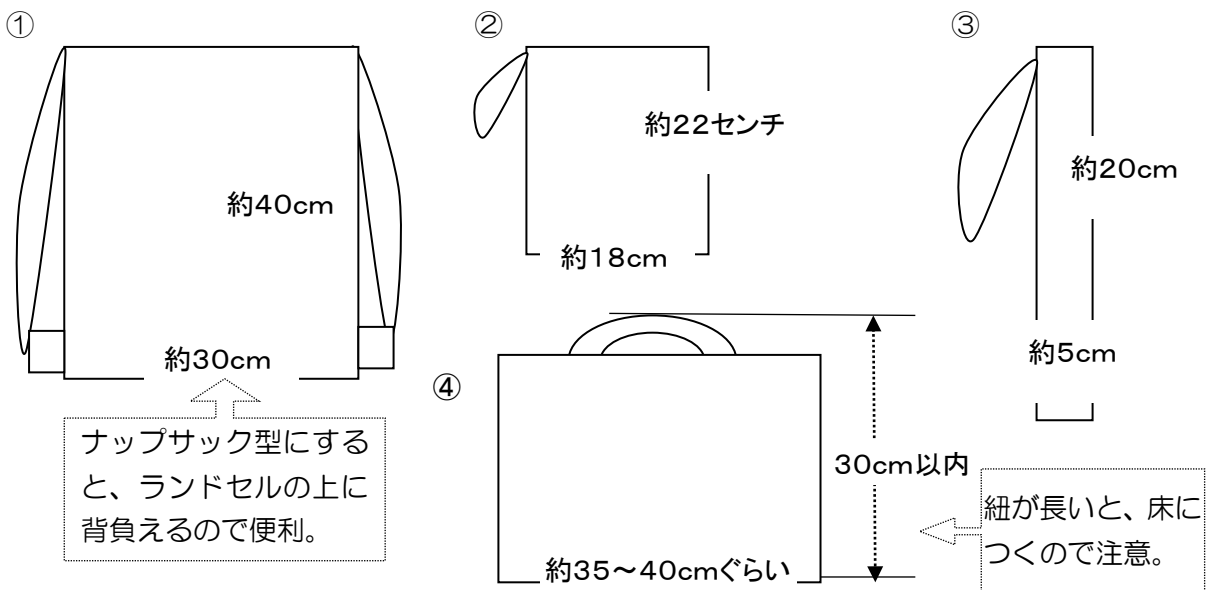
(2) 全ての持ち物の記名について

- ・ 衣類や鉛筆、色鉛筆、クレヨンなど、細かいものにも一つ一つ必ずひらがなで名前を書いておいてください。粘土とピアニカについては、ロッカーに入れた時に名前が見えるように、ケースの側面に名前を書いてください。

(3) 袋について

- ① 体育用のトレーニングパンツやシャツなどを入れる袋、② 給食用のマスク・歯磨きセットを入れる袋、③ 箸箱を入れる袋、④ 読書タイム用の本を入れる袋を作ってください。

※規定内のものであれば、購入したものでかまいません。



- ・ 上履き入れは、いりません。
- ・ 箸袋はランドセルにかけるなどして毎日持って帰ります。

(4) 雨ガッパについて

- ・ 通学用に使います。黄色のものを購入してください。ランドセルの上から一人で着る練習をしておいて下さい。傘は安全面の理由により使用しません。
- ・ カップア掛け用のハンガー（はさむタイプのもの）も用意しておいてください。はさむところに名前をひらがなで記名してください。

